

Описание и отличительные особенности переговорных устройств DD-205/DD-215

Описание

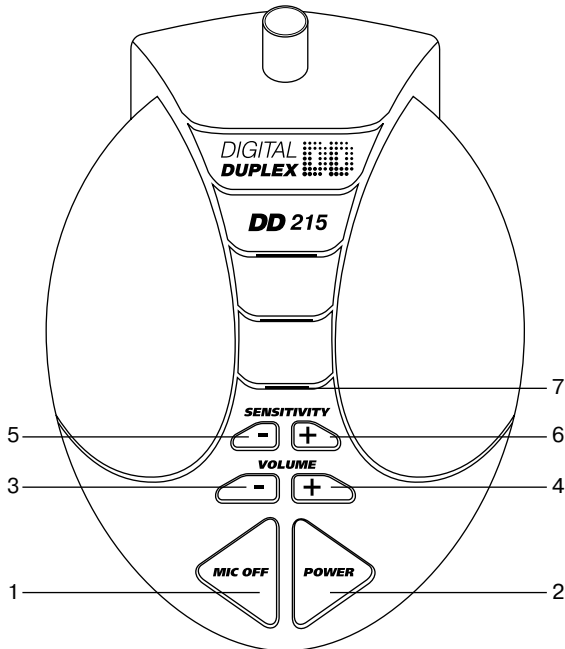
- Серия переговорных устройств громкой связи типа «клиент-кассир» DD – 205 и DD – 215 на базе аудиопроцессора Motorola.
- Переговорное устройство состоит из пульта оператора и антивандальной панели со встроенной кнопкой вызова (только для моделей DD – 215Т, DD – 215G).
- Модельный ряд устройств Digital Duplex предназначен для ведения переговоров между кассиром или оператором с клиентом через стеклянные звуконепроницаемые перегородки.

Отличительные особенности

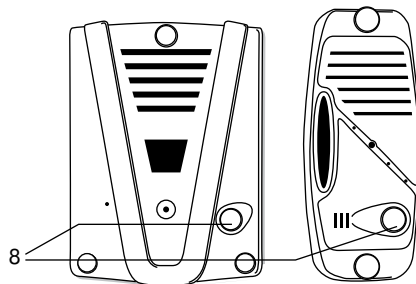
- Антивандальная ударопрочная панель абонента.
- Цифровой адаптивный детектор активности (DAD) состоящий из 8-ми независимых цифровых детекторов шума.
- Шумоподавление окружающего фона.
- Электронная регулировка громкости и чувствительности.
- Звуковая и световая индикация регулировок.
- Линейный аудиовыход.
- Возможность отключения микрофона кассира.
- Вызов оператора через панель абонента (только для моделей DD – 215Т, DD – 215G).

Внимание! Установка на открытом пространстве пульта оператора и панели абонента резко ухудшает работу изделия.

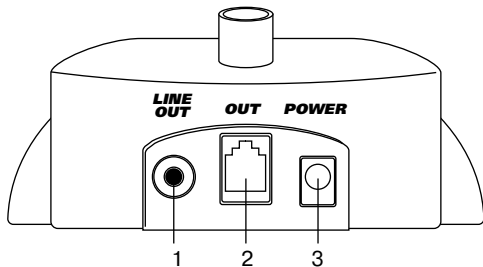
Управление и работа DD-205/DD-215



1. «MIC OFF» Отключение микрофона пульта оператора.
2. «POWER» Включение/Отключение питания.
3. «-VOLUME» Уменьшение громкости пульта оператора.
4. «+VOLUME» Увеличение громкости пульта оператора.
5. «-SENSITIVITY» Уменьшение чувствительности микрофона оператора.
6. «+SENSITIVITY» Увеличение чувствительности микрофона оператора.
7. Светодиод индикации режимов работы.
8. Кнопка вызова оператора (только для моделей DD – 215T, DD – 215G).



Подключение DD-205/DD-215

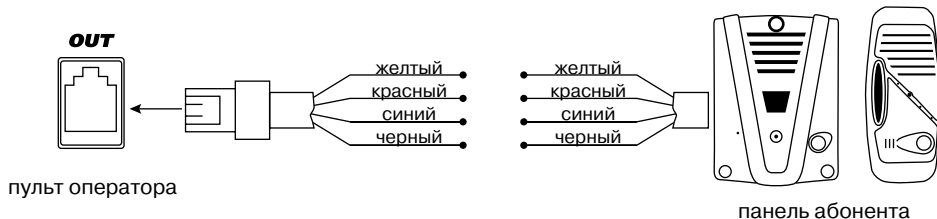


На задней стороне пульта оператора расположены 3 разъема

1. «LINE OUT» Линейный выход. На него выводится как сигнал с пульта оператора, так и сигнал с панели абонента. Выход может использоваться для записи переговоров кассира и клиента.
2. «OUT» Разъем для подключения панели абонента.
3. «POWER» Разъем для подключения питания.

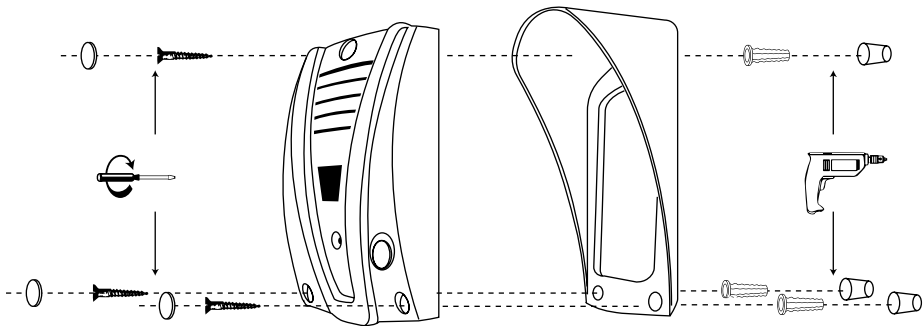
Соединять пульт оператора и панель абонента необходимо строго по соответствию цветовой раскладке проводов

Соединение пульта оператора с панелью абонента:

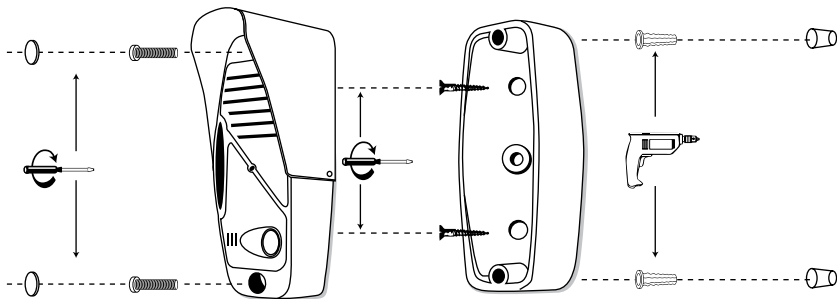


Внимание!!! Абонентские устройства (пульт оператора и внешняя панель) переговорных устройств DD – 205/DD – 215 не совместимы с абонентскими переговорными устройствами DD-301.

Установка панели абонента Р-4



Установка панели абонента Р-2



Технические характеристики

	Пульт оператора DD-205/DD-215	Пульт оператора DD-301	Панель абонента Р-2	Панель абонента Р-4
Линия связи	4-х проводная			
Полоса пропускания	250-3800Гц	300-3800 Гц	300-4800 Гц	400-3800 Гц
Выходная мощность	0,7 Вт	0,6 Вт	0,8 Вт	0,6 Вт
Регулировка громкости	электронная	аналоговая	постоянная	
Дополнительные выходы	Линейный выход	нет		
Диапазон рабочих температур	от 0°С до +60°С		от -45°С до +60°С	
Питание	постоянный ток 12 В			
Потребление в дежурном режиме	3 мА			
Потребление в рабочем режиме	150 мА/160 мА			
Вес	280 гр	240 гр	130 гр	100 гр
Габариты	150x170x50 мм	55x130x40 мм	90x127x32 мм	46x110x26 мм
Эффективное расстояние	300 м. при использовании провода сечением не менн 0,4 мм ²			

Гарантия

Переговорное устройство имеет стандартную гарантию 3 года с момента продажи. Фирма изготовитель гарантирует безотказную работу изделия при соблюдении условий эксплуатации.

1. Используйте в качестве источника питания только адаптер, которым комплектуется изделие (только для моделей DD – 205/DD – 215).
2. Не использовать изделие вне указанного температурного диапазона панель оператора (от 0°C до +60°C), панель абонента (от -45°C до +60°C).
3. Не допускается самостоятельная разборка или ремонт изделия в течении гарантийного срока.

Номер изделия _____

Дата продажи _____

Подпись продавца _____

М.П.